

Оборудование

Услуги

О компании

Цены

Доставка

Контакты

ПОСТАВКИ ИНЖЕНЕРНОГО ОБОРУДОВАНИЯ ПО РОССИИ И КАЗАХСТАНУ

Проектирование и комплектация тепловых пунктов, котельных



Оперативная
доставка по России
и Казахстану



Стоимость на 30%
ниже рыночной



Экспертные
консультации в
теплоснабжении



Обработка заявки в
течение часа



Пластинчатые теплообменники



Паяные теплообменники



Кожухотрубные теплообменники



Пластины и уплотнения
для теплообменников



Тепловые пункты ИТП, ЦТП, БТП



Теплообменники - нагреватели
для бассейна



Все для промывки теплообменников



Насосы и насосные станции



Автоматика теплового пункта

Нужна помощь в подборе оборудования -
ОСТАВЬТЕ ЗАЯВКУ, МЫ ПОМОЖЕМ

ОСТАВИТЬ ЗАЯВКУ

Пластинчатый теплообменник Stokvis E4B43 с доставкой по РФ и СНГ

sn22.ru/catalog/plastinchatie-teploobmenniki/stokvis/e4b43

Компания Stokvis выпускает серию пластинчатых теплообменников Econoplate E3C для обеспечения горячей водой мгновенно без необходимости её хранения.

Теплообменник модели E4B43 состоит из пластин, сделанных из нержавеющей стали AISI 316. При необходимости, пластины можно прибавлять для увеличения мощности.

У нас Вы можете приобрести [пластины](#) и [уплотнения](#) для этого теплообменного аппарата.

Технические параметры:

Максимальное давление: 6 бар;

Максимальная расчётная температура: 110 °С;

Основные присоединения: DN40;

Вторичные соединения: 2";

Пластина рамы: покрытая эпоксидной смолой сталь 25 мм толщиной;

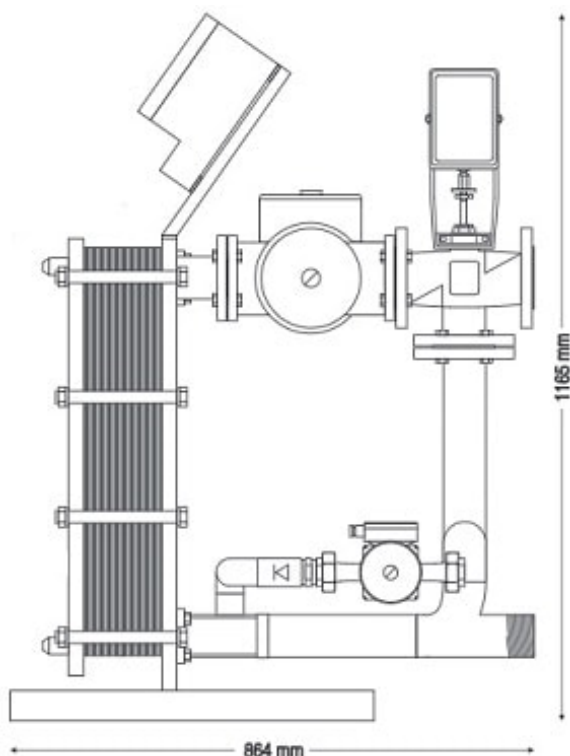
Передняя пластина: покрытая эпоксидной смолой сталь 20 мм толщиной;

Материал пластин: EPDM;

Вторичный расход воды при 30 кПа: 332,4 л/мин;

Основной расход жидкости (при 82 °С): 6,2 л/сек;

Производительность: 1157 kW.



Посмотреть весь каталог Stokvis

Подобрать пластины и уплотнения

Узнать цену теплообменника

Вы всегда можете получить консультацию у нашего специалиста.

Обращайтесь по номеру **8-804-333-71-04 (звонок бесплатный)**,

ver. 3.05.20 - все права защищены (РФ) на электронную почту sale@sn22.ru