

Оборудование

Услуги

О компании

Цены

Доставка

Контакты

ПОСТАВКИ ИНЖЕНЕРНОГО ОБОРУДОВАНИЯ ПО РОССИИ И КАЗАХСТАНУ

Проектирование и комплектация тепловых пунктов, котельных



Оперативная
доставка по России
и Казахстану



Стоимость на 30%
ниже рыночной



Экспертные
консультации в
теплоснабжении



Обработка заявки в
течении часа



Пластинчатые теплообменники



Паяные теплообменники



Кожухотрубные теплообменники



Пластины и уплотнения
для теплообменников



Тепловые пункты ИТП, ЦТП, БТП



Теплообменники - нагреватели
для бассейна



Все для промывки теплообменников



Насосы и насосные станции



Автоматика теплового пункта

Нужна помощь в подборе оборудования -
ОСТАВЬТЕ ЗАЯВКУ, МЫ ПОМОЖЕМ

ОСТАВИТЬ ЗАЯВКУ

Пластинчатый теплообменник Stokvis E2C(SW)28L - Расчет за 15 минут

sn22.ru/catalog/plastinchatie-teploobmenniki/stokvis/e2c-sw-28l

Компания Stokvis выпускает серию пластинчатых теплообменников Econoplate E2 SW для обеспечения горячей водой мгновенно без необходимости её хранения. Также может применяться в роли конденсатора пара.

Теплообменник модели E2C(SW)28L состоит из пластин, сделанных из нержавеющей стали AISI 316. При необходимости, пластины можно прибавлять для увеличения мощности.

У нас Вы можете приобрести [пластины](#) и [уплотнения](#) для этого теплообменного аппарата.

Технические параметры:

Максимальное давление: 6 бар;

Максимальная расчётная температура: 130 °C;

Основные паровые соединения: PN16;

Основные соединения конденсата: 2";

Пластина рамы: покрытая эпоксидной смолой сталь 25 мм толщиной;

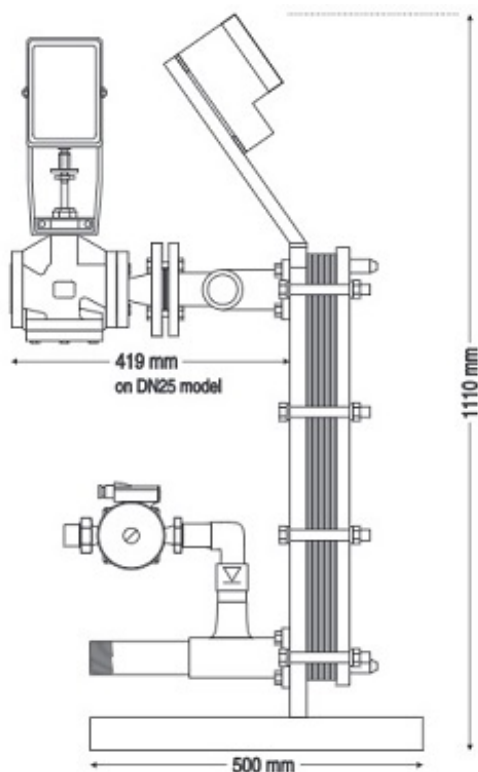
Передняя пластина: покрытая эпоксидной смолой сталь 20 мм толщиной;

Материал пластин: EPDM;

Вторичный расход воды при 30 кПа: 258 л/мин;

Основной расход жидкости (при 130 °C): 0.415 л/сек;

Производительность: 900 kW.



Посмотреть весь
каталог Stokvis

Подобрать пластины и
уплотнения

Узнать цену
теплообменника

**Вы всегда можете получить консультацию у нашего
специалиста.**

Обращайтесь по номеру **8-804-333-71-04 (звонок бесплатный)**,
пишите на электронную почту sale@sn22.ru