

Оборудование

Услуги

О компании

Цены

Доставка

Контакты

## ПОСТАВКИ ИНЖЕНЕРНОГО ОБОРУДОВАНИЯ ПО РОССИИ И КАЗАХСТАНУ

Проектирование и комплектация тепловых пунктов, котельных



Оперативная  
доставка по России  
и Казахстану



Стоимость на 30%  
ниже рыночной



Экспертные  
консультации в  
теплоснабжении



Обработка заявки в  
течение часа



Пластинчатые теплообменники



Паяные теплообменники



Кожухотрубные теплообменники



Пластины и уплотнения  
для теплообменников



Тепловые пункты ИТП, ЦТП, БТП



Теплообменники - нагреватели  
для бассейна



Все для промывки теплообменников



Насосы и насосные станции



Автоматика теплового пункта

Нужна помощь в подборе оборудования -  
**ОСТАВЬТЕ ЗАЯВКУ, МЫ ПОМОЖЕМ**

**ОСТАВИТЬ ЗАЯВКУ**

# Теплообменник LHE HT302 с доставкой по РФ и СНГ

[sn22.ru/catalog/plastinchatie-teploobmenniki/lhe/ht302](https://sn22.ru/catalog/plastinchatie-teploobmenniki/lhe/ht302)

Пластинчатый теплообменник повышенной активности HT302 – это разборные теплообменники с шириной канала от 2,4 до 2,7.

Теплообменники серии SHEPHE обладают высочайшим коэффициентом теплопередачи с очень малыми потерями энергии. Теплообменник способен работать в тяжёлых условиях эксплуатации с высокими рабочими давлениями и разницей температур между средами меньше, чем 1 °С.

Множество вариаций пластин разных размеров и разных присоединительных диаметров позволяет подобрать оптимальное решение Вашей задачи.

У нас Вы можете приобрести [пластины](#) и [уплотнения](#) для этого теплообменного аппарата.

## Технические характеристики

**Макс. расход:** 1700 м<sup>3</sup>/ч;

**Макс. диам. фланца:** 350 мм;

**Высота:** 2445 мм;

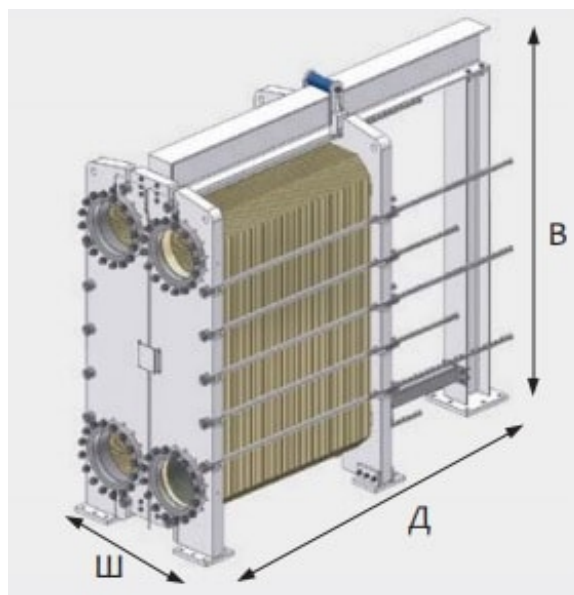
**Ширина:** 998 мм;

**Длина (мин.~макс.):** 700 ~ 3400 мм;

**Рабочее давление:** 26 бар;

**Максимальная рабочая температура:** 200 °С;

**Материал уплотнений:** NBR, EPDM, FPM.



Посмотреть весь  
каталог LHE

Подобрать пластины и  
уплотнения

Узнать цену  
теплообменника

**Вы всегда можете получить консультацию у нашего специалиста.**

Обращайтесь по номеру **8-804-333-71-04 (звонок бесплатный)**,  
пишите на электронную почту [sale@sn22.ru](mailto:sale@sn22.ru)