

Оборудование

Услуги

О компании

Цены

Доставка

Контакты

ПОСТАВКИ ИНЖЕНЕРНОГО ОБОРУДОВАНИЯ ПО РОССИИ И КАЗАХСТАНУ

Проектирование и комплектация тепловых пунктов, котельных



Оперативная
доставка по России
и Казахстану



Стоимость на 30%
ниже рыночной



Экспертные
консультации в
теплоснабжении



Обработка заявки в
течение часа



Пластинчатые теплообменники



Паяные теплообменники



Кожухотрубные теплообменники



Пластины и уплотнения
для теплообменников



Тепловые пункты ИТП, ЦТП, БТП



Теплообменники - нагреватели
для бассейна



Все для промывки теплообменников



Насосы и насосные станции



Автоматика теплового пункта

Нужна помощь в подборе оборудования -
ОСТАВЬТЕ ЗАЯВКУ, МЫ ПОМОЖЕМ

ОСТАВИТЬ ЗАЯВКУ

Теплообменник LHE HT101 от производителя

sn22.ru/catalog/plastinchatie-teploobmenniki/lhe/ht101

Пластинчатый теплообменник повышенной активности HT101 – это разборные теплообменники с шириной канала от 2,4 до 2,7.

Теплообменники серии SHEPHE обладают высочайшим коэффициентом теплопередачи с очень малыми потерями энергии. Теплообменник способен работать в тяжёлых условиях эксплуатации с высокими рабочими давлениями и разницей температур между средами меньше, чем 1 °С.

Множество вариаций пластин разных размеров и разных присоединительных диаметров позволяет подобрать оптимальное решение Вашей задачи.

У нас Вы можете приобрести [пластины](#) и [уплотнения](#) для этого теплообменного аппарата.

Технические характеристики

Макс. расход: 170 м³/ч;

Макс. диам. фланца: 150 мм;

Высота: 909 мм;

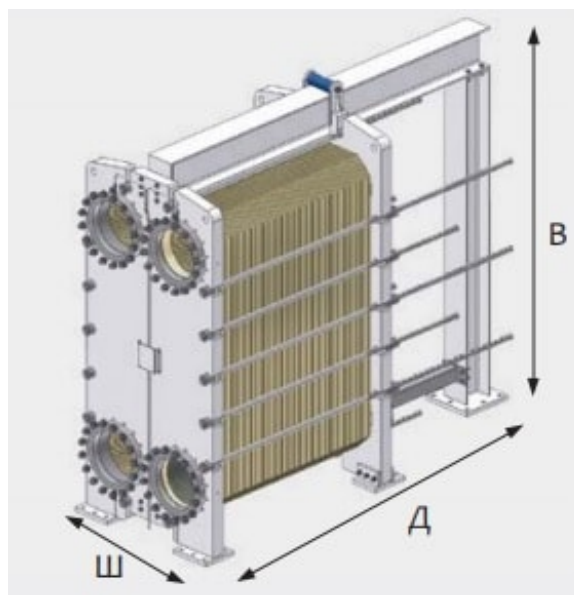
Ширина: 464 мм;

Длина (мин.~макс.): 435 ~ 1535 мм;

Рабочее давление: 26 бар;

Максимальная рабочая температура: 200 °С;

Материал уплотнений: NBR, EPDM, FPM.



Посмотреть весь
каталог LHE

Подобрать пластины и
уплотнения

Узнать цену
теплообменника

Вы всегда можете получить консультацию у нашего специалиста.

Обращайтесь по номеру **8-804-333-71-04 (звонок бесплатный)**,
пишите на электронную почту sale@sn22.ru