

Оборудование

Услуги

О компании

Цены

Доставка

Контакты

## ПОСТАВКИ ИНЖЕНЕРНОГО ОБОРУДОВАНИЯ ПО РОССИИ И КАЗАХСТАНУ

Проектирование и комплектация тепловых пунктов, котельных



Оперативная  
доставка по России  
и Казахстану



Стоимость на 30%  
ниже рыночной



Экспертные  
консультации в  
теплоснабжении



Обработка заявки в  
течение часа



Пластинчатые теплообменники



Паяные теплообменники



Кожухотрубные теплообменники



Пластины и уплотнения  
для теплообменников



Тепловые пункты ИТП, ЦТП, БТП



Теплообменники - нагреватели  
для бассейна



Все для промывки теплообменников



Насосы и насосные станции



Автоматика теплового пункта

Нужна помощь в подборе оборудования -  
**ОСТАВЬТЕ ЗАЯВКУ, МЫ ПОМОЖЕМ**

**ОСТАВИТЬ ЗАЯВКУ**

# Пластинчатый теплообменник Forwon HU700S - расчет онлайн

[sn22.ru/catalog/plastinchatie-teploobmenniki/forwon-/hu700s](https://sn22.ru/catalog/plastinchatie-teploobmenniki/forwon-/hu700s)

Пластинчатый теплообменник Forwon HU700S стандартного исполнения используется для процессов теплообмена между жидкостями, паром или газом.

Высокая турбулентность потоков и гофрированные пластинки исключают застойные участки в контурах теплообменников.

К тому же теплообменники Forwon имеют разборную конструкцию, которую просто разобрать для осмотра, технического сервиса или промывки.

У нас Вы можете приобрести [пластины](#) и [уплотнения](#) для этого теплообменного аппарата.

Габаритные размеры и технические характеристики:

**H:** 1420 мм;

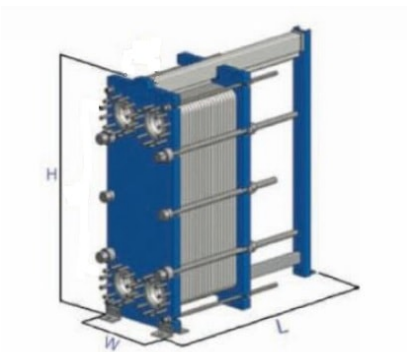
**W:** 760 мм;

**L min/max:** 900 мм / 2700 мм;

**Максимальное давление:** 16 бар;

**Максимальная температура:** 180 °С;

**Максимальный расход воды:** 680 м<sup>3</sup>/ч.



Посмотреть весь  
каталог Forwon

Подобрать пластины и  
уплотнения

Узнать цену  
теплообменника

**Вы всегда можете получить консультацию у нашего  
специалиста.**

Обращайтесь по номеру **8-804-333-71-04 (звонок бесплатный)**,  
пишите на электронную почту [sale@sn22.ru](mailto:sale@sn22.ru)