

Оборудование

Услуги

О компании

Цены

Доставка

Контакты

ПОСТАВКИ ИНЖЕНЕРНОГО ОБОРУДОВАНИЯ ПО РОССИИ И КАЗАХСТАНУ

Проектирование и комплектация тепловых пунктов, котельных



Оперативная
доставка по России
и Казахстану



Стоимость на 30%
ниже рыночной



Экспертные
консультации в
теплоснабжении



Обработка заявки в
течении часа



Пластинчатые теплообменники



Паяные теплообменники



Кожухотрубные теплообменники



Пластины и уплотнения
для теплообменников



Тепловые пункты ИТП, ЦТП, БТП



Теплообменники - нагреватели
для бассейна



Все для промывки теплообменников



Насосы и насосные станции



Автоматика теплового пункта

Нужна помощь в подборе оборудования -
ОСТАВЬТЕ ЗАЯВКУ, МЫ ПОМОЖЕМ

ОСТАВИТЬ ЗАЯВКУ

Теплообменник Forwon HU700M - с доставкой по РФ и СНГ

sn22.ru/catalog/plastinchatie-teploobmenniki/forwon-/hu700m

Пластинчатый теплообменник Forwon HU700M стандартного исполнения используется для процессов теплообмена между жидкостями, паром или газом.

Высокая турбулентность потоков и гофрированные пластинки исключают застойные участки в контурах теплообменников.

К тому же теплообменники Forwon имеют разборную конструкцию, которую просто разобрать для осмотра, технического сервиса или промывки.

У нас Вы можете приобрести [пластины](#) и [уплотнения](#) для этого теплообменного аппарата.

Габаритные размеры и технические характеристики:

H: 2200 мм;

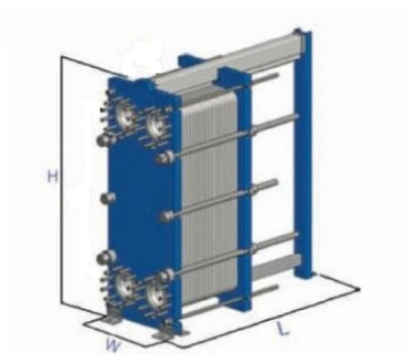
W: 780 мм;

L min/max: 1250 мм / 3350 мм;

Максимальное давление: 20 бар;

Максимальная температура: 180 °С;

Максимальный расход воды: 810 м³/ч.



Посмотреть весь
каталог Forwon

Подобрать пластины и
уплотнения

Узнать цену
теплообменника

Вы всегда можете получить консультацию у нашего специалиста.

Обращайтесь по номеру **8-804-333-71-04 (звонок бесплатный)**,
пишите на электронную почту sale@sn22.ru