

Оборудование

Услуги

О компании

Цены

Доставка

Контакты

## ПОСТАВКИ ИНЖЕНЕРНОГО ОБОРУДОВАНИЯ ПО РОССИИ И КАЗАХСТАНУ

Проектирование и комплектация тепловых пунктов, котельных



Оперативная  
доставка по России  
и Казахстану



Стоимость на 30%  
ниже рыночной



Экспертные  
консультации в  
теплоснабжении



Обработка заявки в  
течение часа



Пластинчатые теплообменники



Паяные теплообменники



Кожухотрубные теплообменники



Пластины и уплотнения  
для теплообменников



Тепловые пункты ИТП, ЦТП, БТП



Теплообменники - нагреватели  
для бассейна



Все для промывки теплообменников



Насосы и насосные станции



Автоматика теплового пункта

Нужна помощь в подборе оборудования -  
**ОСТАВЬТЕ ЗАЯВКУ, МЫ ПОМОЖЕМ**

**ОСТАВИТЬ ЗАЯВКУ**

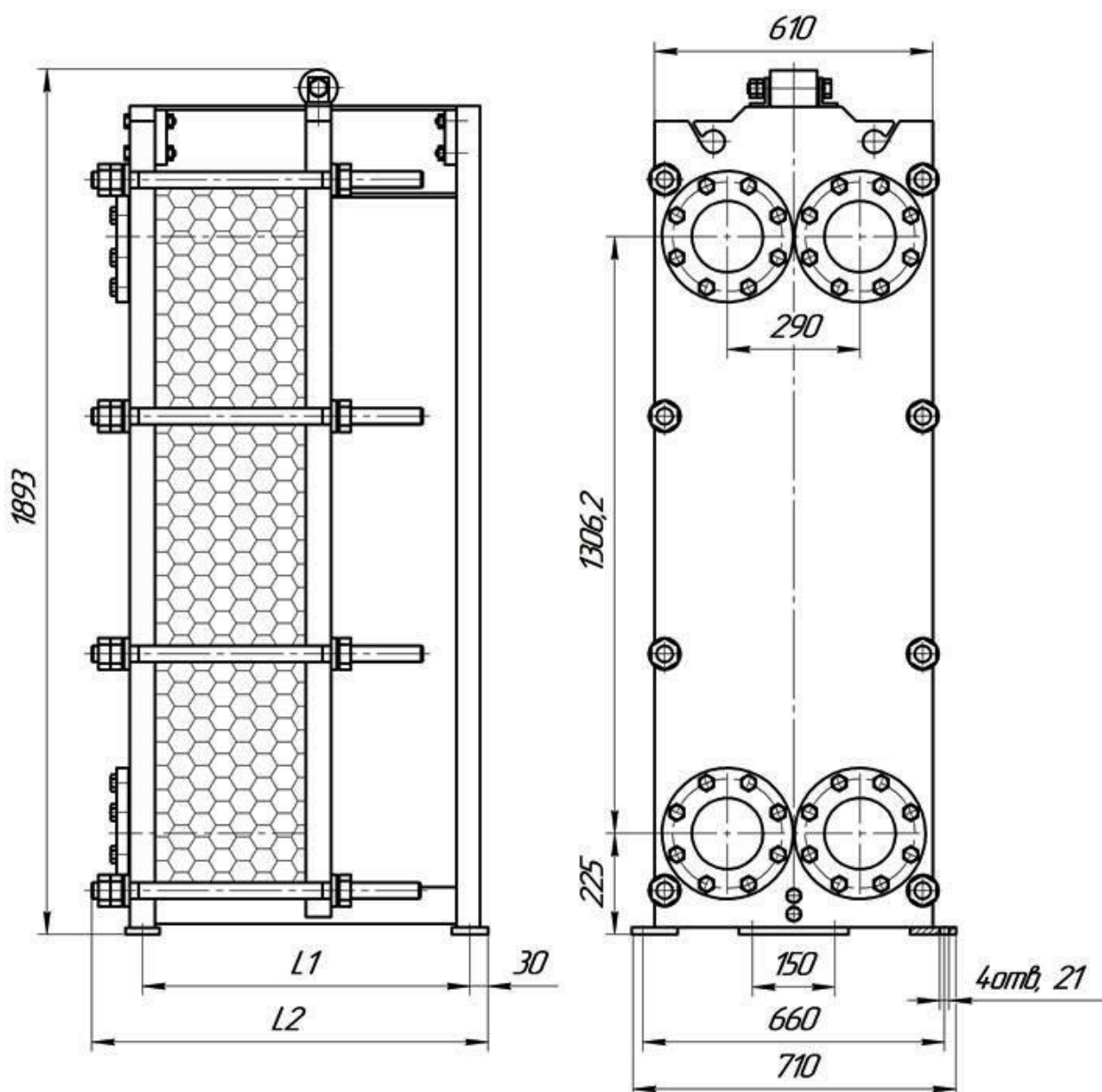
# Аппарат теплообменный пластинчатый Этра 062 - Бесплатный расчет

[sn22.ru/catalog/plastinchatie-teploobmenniki/etra/et-062/](https://sn22.ru/catalog/plastinchatie-teploobmenniki/etra/et-062/)

**Аппарат теплообменный пластинчатый Этра** ЭТ-062 это надежный и эффективный теплообменный аппарат, который обладает следующими плюсами:

Компактные габариты – по сравнению с кожухотрубными аппаратами пластинчатые теплообменники отличаются высоким коэффициентом теплопередачи и компактностью (при равной мощности).

Простота монтажа и сервисного обслуживания – безразборная очистка теплообменника не в каждом случае может восстановить поверхность теплообмена. В разборных же есть возможность провести механическую очистку и восстановить изначальные характеристики оборудования.



К тому же, после длительного использования, пластины и уплотнения могут деформироваться или вызывать протечки. Устранить их не является проблемой- нужно лишь заменить пришедшие в негодность, а не менять весь пакет пластин. Это минимизирует затраты и сокращает время простоя оборудования.

Минимальное время для достижения расчетных параметров – в аппаратах теплообменных пластинчатых Этра ЭТ-062 требуется минимальный объем жидкости в рабочих каналах.

Устойчивость к перепадам температуры и давления, а также к вибрациям.

У нас Вы можете приобрести **пластины** и **уплотнения** для этого теплообменного аппарата.

### ЭТ-062 (1,0 МПа)

Номер рамы	Порт	L1, мм	L2, мм	Кол-во пластин	Масса, кг,мах	Поверхность теплообмена, м2	Основной крепеж
1	Ду150	550	675	5 – 50	855 - 1000	1,9 – 29,8	М36, 8 шт
2		800	925	51 - 80	1030 - 1120	30,4 – 48,4	
3		1050	1175	81 - 130	1150 - 1305	49,0 – 79,4	
4		1550	1675	131 - 220	1360 - 1645	80,0 – 135,2	
5		2050	2175	221 - 300	1695 - 1950	135,8 – 184,8	
6		2550	3175	301 – 430	2055 – 2465	185,4 – 265,4	
7		3050	4175	431 - 600	2565 – 3110	266,0 – 370,8	

### ЭТ-062 (1,6 МПа)

Номер рамы	Порт	L1, мм	L2, мм	Кол-во пластин	Масса, кг,мах	Поверхность теплообмена, м2	Основной крепеж
1	Ду150	550	685	5 – 50	1030 - 1175	1,9 – 29,8	М36, 8 шт

2	800	935	51 - 80	1205 - 1300	30,4 – 48,4
3	1050	1185	81 - 130	1330 - 1490	49,0 – 79,4
4	1550	1685	131 - 220	1550 - 1835	80,0 – 135,2
5	2050	2185	221 - 300	1895 – 2150	135,8 – 184,8
6	2550	3185	301 – 430	2270 - 2685	185,4 – 265,4
7	3050	4185	431 - 600	2800 - 3340	266,0 – 370,8

Посмотреть весь  
каталог Этра ЭТ

Подобрать пластины и  
уплотнения

Узнать цену  
теплообменника

**Вы всегда можете получить консультацию у нашего  
специалиста.**

Обращайтесь по номеру **8-804-333-71-04 (звонок бесплатный)**,  
пишите на электронную почту [sale@sn22.ru](mailto:sale@sn22.ru)