

Оборудование

Услуги

О компании

Цены

Доставка

Контакты

ПОСТАВКИ ИНЖЕНЕРНОГО ОБОРУДОВАНИЯ ПО РОССИИ И КАЗАХСТАНУ

Проектирование и комплектация тепловых пунктов, котельных



Оперативная
доставка по России
и Казахстану



Стоимость на 30%
ниже рыночной



Экспертные
консультации в
теплоснабжении



Обработка заявки в
течение часа



Пластинчатые теплообменники



Паяные теплообменники



Кожухотрубные теплообменники



Пластины и уплотнения
для теплообменников



Тепловые пункты ИТП, ЦТП, БТП



Теплообменники - нагреватели
для бассейна



Все для промывки теплообменников



Насосы и насосные станции



Автоматика теплового пункта

Нужна помощь в подборе оборудования -
ОСТАВЬТЕ ЗАЯВКУ, МЫ ПОМОЖЕМ

ОСТАВИТЬ ЗАЯВКУ

Сварной теплообменник Alfa Laval TM20-B FNR - Расчет и подбор

» sn22.ru/catalog/plastinchatie-teploobmenniki/alfa-laval/tm20-b-fnr/

Сварной пластинчатый теплообменник Alfa Laval AlfaRex TM20B FNR разработан для охлаждения и вентиляции, а также в абсорбционных холодильных машинах. Применяется в системах «затопленного» типа и с непосредственным использованием кипящего хладагента.

Теплообменные аппараты AlfaRex применяются как испарители, маслоохладители, конденсаторы, каскадные охладители, переохладители и предконденсаторы.

Теплообменные устройства данной серии используются в процессах с агрессивными рабочими теплоносителями: аммиаком, двуокисью углерода, хладагентами HCFC и HFC. Диапазон температуры составляет: от -50 до 350 С, а максимальное давление: до 40 бар.

Сварные теплообменники AlfaRex TM20B FNR состоят из гофрированных пластинок, которые соединены между собой с помощью лазерной сварки и скреплены стяжными болтами.

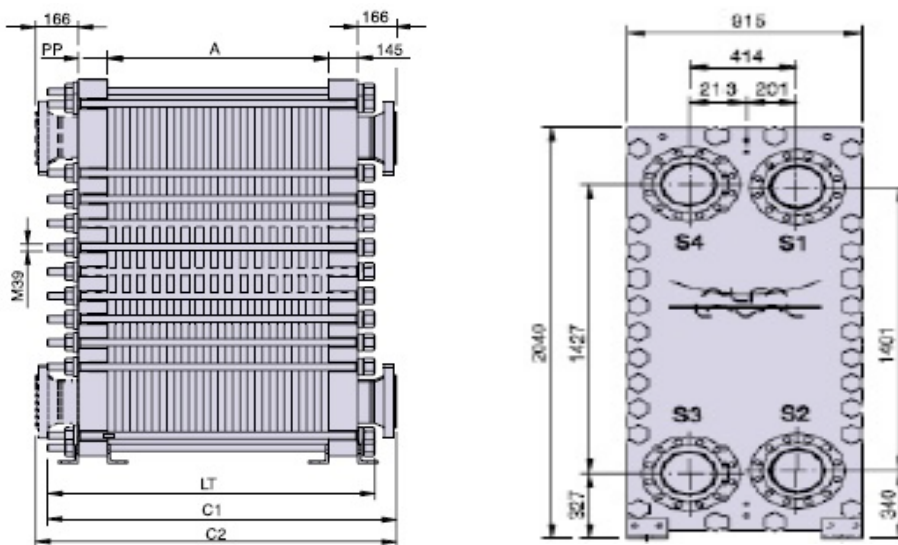
Особая конструкция и гофрированные пластины имеют ряд преимуществ:

1. Компактность;
2. Высокий коэффициент теплопередачи;
3. Выгодное использование хладагента;
4. Отсутствие уплотнений.

Блочная конструкция включает в себя блоки по 10 пластин в одном. Дополнительно возможны варианты с комбинацией количества ходов. Стандартными материалами пластинок являются: нержавеющая сталь AISI 304 и 316, а также титан. Кроме того, имеется возможность подобрать специальный материал, в зависимости от производственного процесса.

У нас Вы можете приобрести [пластины](#) и [уплотнения](#) для этого теплообменного аппарата.

Технические характеристики Альфа Лаваль AlfaRex TM20B FNR:



Количество блоков			1	< 6	< 7	< 15	< 23	< 24	< 30
Размеры	A	мм	36,4	182	218	510	801	837	1092
	Lt	мм	750	750	750	1050	1350	1350	1650
	C1	мм	830	830	830	1130	1430	1430	1730
	C2	мм	830	855	855	1130	1430	1455	1730
	Соединения	мм	200	200	200	200	200	200	200

Посмотреть весь
каталог Alfa Laval

Подобрать пластины и
уплотнения

Узнать цену
теплообменника

**Вы всегда можете получить консультацию у
нашего специалиста.**

ver. 3.05.20 - все права защищены. Обратитесь по номеру **8-804-333-71-04 (звонок бесплатный)**,
пишите на электронную почту sale@sn22.ru