

Оборудование

Услуги

О компании

Цены

Доставка

Контакты

## ПОСТАВКИ ИНЖЕНЕРНОГО ОБОРУДОВАНИЯ ПО РОССИИ И КАЗАХСТАНУ

Проектирование и комплектация тепловых пунктов, котельных



Оперативная  
доставка по России  
и Казахстану



Стоимость на 30%  
ниже рыночной



Экспертные  
консультации в  
теплоснабжении



Обработка заявки в  
течение часа



Пластинчатые теплообменники



Паяные теплообменники



Кожухотрубные теплообменники



Пластины и уплотнения  
для теплообменников



Тепловые пункты ИТП, ЦТП, БТП



Теплообменники - нагреватели  
для бассейна



Все для промывки теплообменников



Насосы и насосные станции



Автоматика теплового пункта

Нужна помощь в подборе оборудования -  
**ОСТАВЬТЕ ЗАЯВКУ, МЫ ПОМОЖЕМ**

**ОСТАВИТЬ ЗАЯВКУ**

# Пластинчатый теплообменник Alfa Laval AQ1-FG - Поставка напрямую

[sn22.ru/catalog/plastinchatie-teploobmenniki/alfa-laval/aq1-fg/](https://sn22.ru/catalog/plastinchatie-teploobmenniki/alfa-laval/aq1-fg/)

Пластинчатый теплообменник Alfa Laval AQ1-FG разработан как для процессов нагрева, так и для охлаждения теплоносителей в производстве и промышленности с использованием различных рабочих сред.

При изготовлении теплообменного оборудования Alfa Laval ориентируется на накопленный десятилетиями технологический опыт, последние достижения в технологиях производства и разработках материалов.

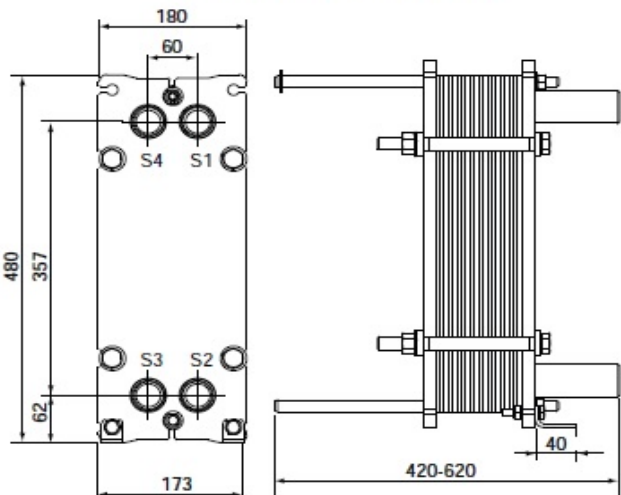
Конструкция **пластинчатых теплообменников Альфа Лаваль** отличается высокой гибкостью обслуживания и сервиса. Например, позволяет увеличивать мощность путем увеличения количества пластин. К тому же, легко осуществлять разборную и безразборную очистку теплообменных систем при помощи промывочных установок и химических реагентов собственного производства.

Надежные и компактные теплообменные аппараты применяются в большинстве направлений промышленности, с соблюдением высоких санитарных требований и международных стандартов качества.

Областями использования теплообменного оборудования Alfa Laval являются: энергетика, биотехнологии и фармацевтика, добыча полезных ископаемых, судостроение, пищевая и сахарная промышленность, системы ОВиК (отопления, вентиляции и кондиционирования), нефтехимическая и химическая промышленность.

У нас Вы можете приобрести **пластины** и **уплотнения** для этого теплообменного аппарата.

## Технические характеристики Альфа Лаваль AQ1-FG:

<b>Габаритные размеры, мм</b>		<b>СТАНДАРТНЫЕ МАТЕРИАЛЫ</b>	
		<b>Опорная и прижимная плиты</b> Низкоуглеродистая сталь, покрытая краской на водной основе.	
			<b>Порты</b> Углеродистая сталь. Патрубки: нержавеющая сталь, титан.
		<b>Пластины</b> Нержавеющая сталь 316, титан.	
		<b>Уплотнения</b> Нитрил, EPDM, Viton®. Другие типы и материалы возможны по запросу.	
		<b>ТЕХНИЧЕСКИЕ ХАРАКТЕРИСТИКИ</b>	
		Допустимые рабочие давления (изб.) / температуры FG PED, pvcALS™ 1.6 МПа / 180°C	
		Максимальная площадь теплопередающей поверхности 3,9 м <sup>2</sup>	
		<b>Соединения</b>	
		FG PED 1¼"	Трубная резьба ISO-R 1¼"
		FG pvcALS™ 1¼"	Трубная резьба ISO-R 1¼"
		FG pvcALS™ 1¼"	Внутренняя резьба ISO-G 1¼", углеродистая сталь

Посмотреть весь  
каталог Alfa Laval

Подобрать пластины и  
уплотнения

Узнать цену  
теплообменника

**Вы всегда можете получить консультацию у  
нашего специалиста.**

Обращайтесь по номеру **8-804-333-71-04 (звонок бесплатный)**,

ver. 3.05.20 - все права защищены (R) [нажмите на электронную почту sale@sn22.ru](mailto:sale@sn22.ru)