

Оборудование

Услуги

О компании

Цены

Доставка

Контакты

## ПОСТАВКИ ИНЖЕНЕРНОГО ОБОРУДОВАНИЯ ПО РОССИИ И КАЗАХСТАНУ

Проектирование и комплектация тепловых пунктов, котельных



Оперативная  
доставка по России  
и Казахстану



Стоимость на 30%  
ниже рыночной



Экспертные  
консультации в  
теплоснабжении



Обработка заявки в  
течение часа



Пластинчатые теплообменники



Паяные теплообменники



Кожухотрубные теплообменники



Пластины и уплотнения  
для теплообменников



Тепловые пункты ИТП, ЦТП, БТП



Теплообменники - нагреватели  
для бассейна



Все для промывки теплообменников



Насосы и насосные станции



Автоматика теплового пункта

Нужна помощь в подборе оборудования -  
**ОСТАВЬТЕ ЗАЯВКУ, МЫ ПОМОЖЕМ**

**ОСТАВИТЬ ЗАЯВКУ**

# Теплообменник Alfa Laval AQ10-FMS - Выгодная цена от КС

[sn22.ru/catalog/plastinchatie-teploobmenniki/alfa-laval/aq10-fms/](http://sn22.ru/catalog/plastinchatie-teploobmenniki/alfa-laval/aq10-fms/)

Пластинчатый теплообменник Alfa Laval AQ10-FMS разработан как для процессов нагрева, так и для охлаждения теплоносителей в производстве и промышленности с использованием различных рабочих сред.

При изготовлении теплообменного оборудования Alfa Laval ориентируется на накопленный десятилетиями технологический опыт, последние достижения в технологиях производства и разработках материалов.

Конструкция **пластинчатых теплообменников Альфа Лаваль** отличается высокой гибкостью обслуживания и сервиса. Например, позволяет увеличивать мощность путем увеличения количества пластин. К тому же, легко осуществлять разборную и безразборную очистку теплообменных систем при помощи промывочных установок и химических реагентов собственного производства.

Надежные и компактные теплообменные аппараты применяются в большинстве направлений промышленности, с соблюдением высоких санитарных требований и международных стандартов качества.

Областями использования теплообменного оборудования Alfa Laval являются: энергетика, биотехнологии и фармацевтика, добыча полезных ископаемых, судостроение, пищевая и сахарная промышленность, системы ОВиК (отопления, вентиляции и кондиционирования), нефтехимическая и химическая промышленность.

У нас Вы можете приобрести **пластины** и **уплотнения** для этого теплообменного аппарата.

## Технические характеристики Альфа Лаваль AQ10-FMS:

### СТАНДАРТНЫЕ МАТЕРИАЛЫ

**Опорная и прижимная плиты**  
Низкоуглеродистая сталь, покрытая краской на водной основе.

### Порты

Углеродистая сталь.  
Металлическая облицовка: нержавеющая сталь, сталь С276, титан. Резиновая облицовка: нитрил, EPDM.

### Пластины

Нержавеющая сталь 316, С276, 254 SMO, титан. Другие типы и материалы возможны по запросу.

### Уплотнения

Нитрил, EPDM, Viton®.  
Другие типы и материалы возможны по запросу.

### ТЕХНИЧЕСКИЕ ХАРАКТЕРИСТИКИ

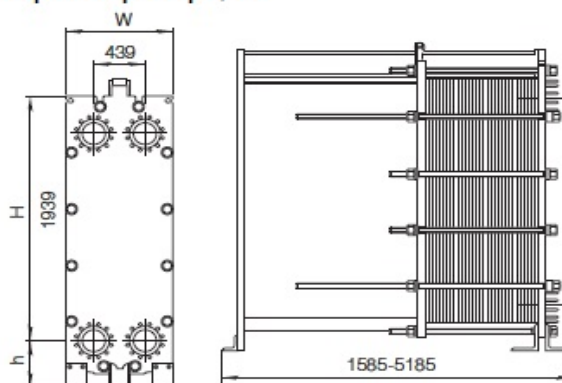
Допустимые рабочие давления (изб.) / температуры

FMS PED, pvcALS™                      1,0 МПа / 180 °С

### Соединения

Размер: DN200 / DN250 / NPS 8 / NPS 10 / 200A / 250A  
FMS PED                      EN 1092-1 PN10  
FMS pvcALS™                EN 1092-1 PN10, JIS B2220 10K

### Габаритные размеры, мм



### Единицы измерения, мм

Тип	H	W	h
AQ10-FMS	2595	920	325

Число стяжных болтов зависит от уровня рабочего давления.

Максимальная площадь теплопередающей поверхности 940 м<sup>2</sup>.

Посмотреть весь  
каталог Alfa Laval

Подобрать пластины и  
уплотнения

Узнать цену  
теплообменника

**Вы всегда можете получить консультацию у  
нашего специалиста.**

ver. 3.05.20 - все права защищены (R)

Обращайтесь по номеру **8-804-333-71-04 (звонок бесплатный)**,  
пишите на электронную почту [sale@sn22.ru](mailto:sale@sn22.ru)