

Оборудование

Услуги

О компании

Цены

Доставка

Контакты

ПОСТАВКИ ИНЖЕНЕРНОГО ОБОРУДОВАНИЯ ПО РОССИИ И КАЗАХСТАНУ

Проектирование и комплектация тепловых пунктов, котельных



Оперативная
доставка по России
и Казахстану



Стоимость на 30%
ниже рыночной



Экспертные
консультации в
теплоснабжении



Обработка заявки в
течение часа



Пластинчатые теплообменники



Паяные теплообменники



Кожухотрубные теплообменники



Пластины и уплотнения
для теплообменников



Тепловые пункты ИТП, ЦТП, БТП



Теплообменники - нагреватели
для бассейна



Все для промывки теплообменников



Насосы и насосные станции



Автоматика теплового пункта

Нужна помощь в подборе оборудования -
ОСТАВЬТЕ ЗАЯВКУ, МЫ ПОМОЖЕМ

ОСТАВИТЬ ЗАЯВКУ

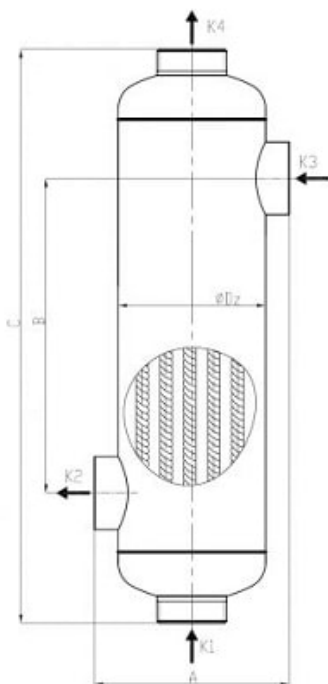
Кожухотрубный теплообменник Secespol TI750 с доставкой до объекта

sn22.ru/catalog/kozhukhotrubnye-teploobmenniki/secespol_/ti750

Кожухотрубный теплообменник Secespol TI750 предназначен для использования в особо требовательных установках для бассейна с соленой водой.

Применение титана, одного из наиболее устойчивых к коррозии материалов, дает возможность работать с агрессивными средами. Теплообменники серии TI используются в установках с высокой скоростью потока среды по сравнению с небольшой тепловой мощностью. Применение гофрированных труб увеличивает теплообмен и улучшает способность самоочищения.

Теплообменник работает при максимальном давлении 16 бар и максимальной температуре 150 °С.



Технические характеристики:

Поверхность теплообмена: 1,04 м²;

Объем стороны трубок: 2,08 л;

Объем стороны кожуха: 3,49 л;

Масса: 5,3 кг;

A: 140 мм;

B: 670 мм;

C: 857 мм;

Dz: 101,6 мм.

Посмотреть весь
каталог Secespol

Прослушать отзывы о
теплообменниках

Узнать цену
теплообменника

Вы всегда можете получить консультацию у нашего специалиста.

ver. 3.05.20 - все права защищены (R)
Обращайтесь по номеру **8-804-333-71-04 (звонок бесплатный)**,
пишите на электронную почту sale@sn22.ru