

Оборудование

Услуги

О компании

Цены

Доставка

Контакты

ПОСТАВКИ ИНЖЕНЕРНОГО ОБОРУДОВАНИЯ ПО РОССИИ И КАЗАХСТАНУ

Проектирование и комплектация тепловых пунктов, котельных



Оперативная
доставка по России
и Казахстану



Стоимость на 30%
ниже рыночной



Экспертные
консультации в
теплоснабжении



Обработка заявки в
течение часа



Пластинчатые теплообменники



Паяные теплообменники



Кожухотрубные теплообменники



Пластины и уплотнения
для теплообменников



Тепловые пункты ИТП, ЦТП, БТП



Теплообменники - нагреватели
для бассейна



Все для промывки теплообменников



Насосы и насосные станции



Автоматика теплового пункта

Нужна помощь в подборе оборудования -
ОСТАВЬТЕ ЗАЯВКУ, МЫ ПОМОЖЕМ

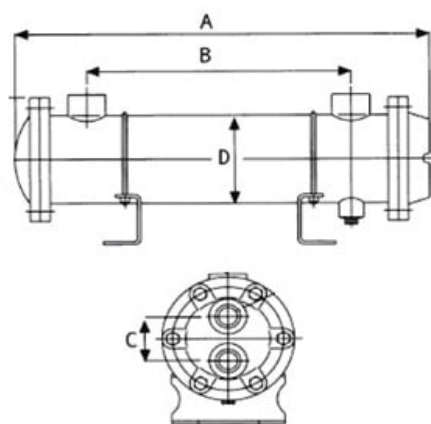
ОСТАВИТЬ ЗАЯВКУ

Кожухотрубные теплообменники LCH OR-800 с гарантией 3 года

sn22.ru/catalog/kozhukhotrubnye-teploobmenniki/lch/or-800

Кожухотрубный теплообменник с водяным охлаждением LCH OR-800 - это трубчатый теплообменник, в который встроены медные трубки. Это высокоэффективный теплообменник.

Теплообменник серии LCH OR имеет ряд трубок внутри закрытого цилиндра. Масло течет через маленькие трубки, и жидкость, принимающая тепло (обычно вода), течет вокруг небольших трубок. Масло может совершить один проход (масло входит в один конец и выходит на другой конец) или двойной проход (масло входит в один конец, разворачивается на другом конце и возвращается назад, чтобы выйти на входе).



Технические характеристики:

A: 1700 мм;

B: 1490 мм;

C: 87 мм;

D: 165,2 мм;

Кол-во трубок: 58;

Расход воды: 800 л/мин;

Вес: 54 кг.

Посмотреть весь
каталог LCH

Прослушать отзывы о
теплообменниках

Узнать цену
теплообменника

Вы всегда можете получить консультацию у нашего специалиста.

Обращайтесь по номеру **8-804-333-71-04 (звонок бесплатный)**,
пишите на электронную почту sale@sn22.ru