

Оборудование

Услуги

О компании

Цены

Доставка

Контакты

## ПОСТАВКИ ИНЖЕНЕРНОГО ОБОРУДОВАНИЯ ПО РОССИИ И КАЗАХСТАНУ

Проектирование и комплектация тепловых пунктов, котельных



Оперативная  
доставка по России  
и Казахстану



Стоимость на 30%  
ниже рыночной



Экспертные  
консультации в  
теплоснабжении



Обработка заявки в  
течение часа



Пластинчатые теплообменники



Паяные теплообменники



Кожухотрубные теплообменники



Пластины и уплотнения  
для теплообменников



Тепловые пункты ИТП, ЦТП, БТП



Теплообменники - нагреватели  
для бассейна



Все для промывки теплообменников



Насосы и насосные станции



Автоматика теплового пункта

Нужна помощь в подборе оборудования -  
**ОСТАВЬТЕ ЗАЯВКУ, МЫ ПОМОЖЕМ**

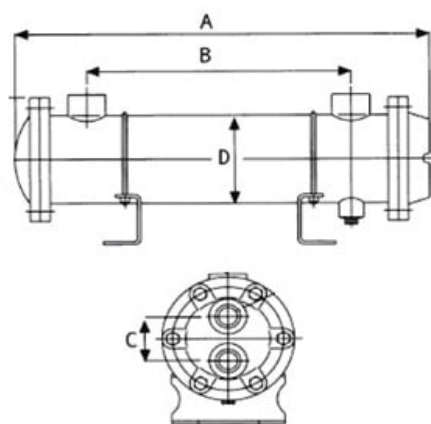
**ОСТАВИТЬ ЗАЯВКУ**

# Кожухотрубные теплообменники LCH OR-250 - Расчет за 15 минут

[sn22.ru/catalog/kozhukhotrubnye-teploobmenniki/lch/or-250](https://sn22.ru/catalog/kozhukhotrubnye-teploobmenniki/lch/or-250)

Кожухотрубный теплообменник с водяным охлаждением LCH OR-250 - это трубчатый теплообменник, в который встроены медные трубки. Это высокоэффективный теплообменник.

Теплообменник серии LCH OR имеет ряд трубок внутри закрытого цилиндра. Масло течет через маленькие трубки, и жидкость, принимающая тепло (обычно вода), течет вокруг небольших трубок. Масло может совершить один проход (масло входит в один конец и выходит на другой конец) или двойной проход (масло входит в один конец, разворачивается на другом конце и возвращается назад, чтобы выйти на входе).



Технические характеристики:

**A:** 780 мм;

**B:** 585 мм;

**C:** 76 мм;

**D:** 139,8 мм;

**Кол-во трубок:** 58;

**Расход воды:** 250 л/мин;

**Вес:** 24 кг.

Посмотреть весь  
каталог LCH

Прослушать отзывы о  
теплообменниках

Узнать цену  
теплообменника

**Вы всегда можете получить консультацию у нашего  
специалиста.**

Обращайтесь по номеру **8-804-333-71-04 (звонок бесплатный)**,  
пишите на электронную почту [sale@sn22.ru](mailto:sale@sn22.ru)