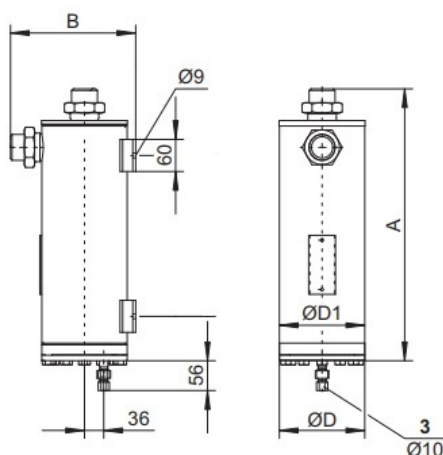


Кожухотрубный теплообменник BITZER OAS744 с доставкой до объекта

sn22.ru/catalog/kozhuhotrubnye-teploobmenniki/bitzer/oas744

Кожухотрубный теплообменник BITZER OAS744 является высокоэффективным маслоотделителем со встроенным фильтрующим элементом и поплавковым клапаном также специально разработанным для работы в NH₃ системах.



Технические характеристики:

A: 507 мм;

B: 233 мм;

D: 159 мм;

Вес : 15 кг;

Макс. заправка маслом: 0,7 дм³;

Общий объём: 7 дм³.

Посмотреть весь
каталог BITZER

Прослушать отзывы о
теплообменниках

Узнать цену
теплообменника

Вы всегда можете получить консультацию у нашего специалиста.

Обращайтесь по номеру **8-804-333-71-04 (звонок бесплатный)**,
пишите на электронную почту sale@sn22.ru