

Оборудование

Услуги

О компании

Цены

Доставка

Контакты

ПОСТАВКИ ИНЖЕНЕРНОГО ОБОРУДОВАНИЯ ПО РОССИИ И КАЗАХСТАНУ

Проектирование и комплектация тепловых пунктов, котельных



Оперативная
доставка по России
и Казахстану



Стоимость на 30%
ниже рыночной



Экспертные
консультации в
теплоснабжении



Обработка заявки в
течении часа



Пластинчатые теплообменники



Паяные теплообменники



Кожухотрубные теплообменники



Пластины и уплотнения
для теплообменников



Тепловые пункты ИТП, ЦТП, БТП



Теплообменники - нагреватели
для бассейна



Все для промывки теплообменников



Насосы и насосные станции



Автоматика теплового пункта

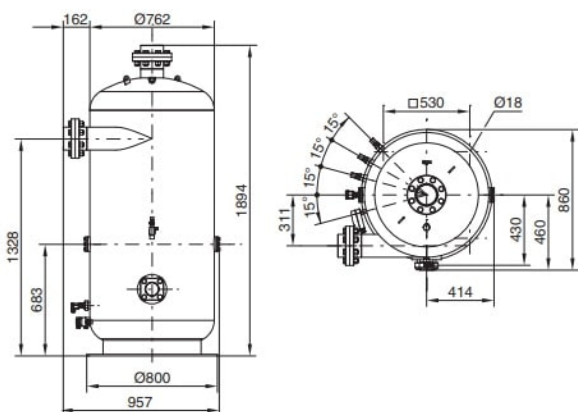
Нужна помощь в подборе оборудования -
ОСТАВЬТЕ ЗАЯВКУ, МЫ ПОМОЖЕМ

ОСТАВИТЬ ЗАЯВКУ

Кожухотрубный теплообменник BITZER OA4188 расчет онлайн

sn22.ru/catalog/kozhukhotrubnye-teploobmenniki/bitzer/oa4188

Кожухотрубный теплообменник BITZER OA4188 является первичным маслоотделителем. Предназначен для использования в холодильных установках со всеми HFC хладагентами и R22.



Технические характеристики:

Производительность: 660 м³/ч;

Вес: 95 кг;

Макс. заправка маслом: 40 дм³;

Общий объем: 88 дм³;

Посмотреть весь
каталог BITZER

Прослушать отзывы о
теплообменниках

Узнать цену
теплообменника

**Вы всегда можете получить консультацию у нашего
специалиста.**

Обращайтесь по номеру **8-804-333-71-04 (звонок бесплатный)**,
пишите на электронную почту sale@sn22.ru