

Оборудование

Услуги

О компании

Цены

Доставка

Контакты

## ПОСТАВКИ ИНЖЕНЕРНОГО ОБОРУДОВАНИЯ ПО РОССИИ И КАЗАХСТАНУ

Проектирование и комплектация тепловых пунктов, котельных



Оперативная  
доставка по России  
и Казахстану



Стоимость на 30%  
ниже рыночной



Экспертные  
консультации в  
теплоснабжении



Обработка заявки в  
течении часа



Пластинчатые теплообменники



Паяные теплообменники



Кожухотрубные теплообменники



Пластины и уплотнения  
для теплообменников



Тепловые пункты ИТП, ЦТП, БТП



Теплообменники - нагреватели  
для бассейна



Все для промывки теплообменников



Насосы и насосные станции



Автоматика теплового пункта

Нужна помощь в подборе оборудования -  
**ОСТАВЬТЕ ЗАЯВКУ, МЫ ПОМОЖЕМ**

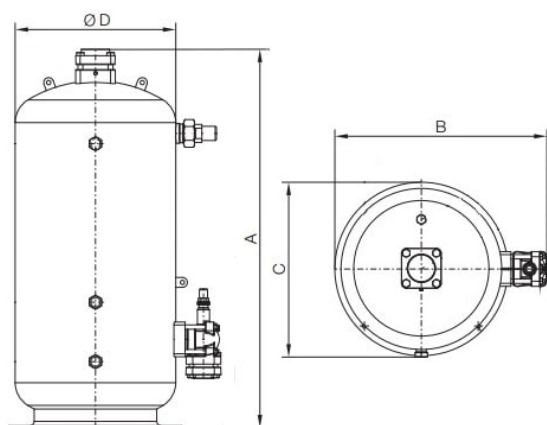
**ОСТАВИТЬ ЗАЯВКУ**

# Кожухотрубный теплообменник BITZER FS5502P бесплатный расчет

[sn22.ru/catalog/kozhukhotrubnye-teploobmenniki/bitzer/fs5502p](https://sn22.ru/catalog/kozhukhotrubnye-teploobmenniki/bitzer/fs5502p)

Кожухотрубный теплообменник BITZER FS5502P является ресивером хладагента с вертикальной установкой, предназначен для углеводородов. Допускаются рабочие температуры от  $-10^{\circ}\text{C}$  до  $120^{\circ}\text{C}$  при максимально допустимом давлении 33 бар.

Специально разработан для углеводородов, например, пропана и пропилена.



Технические характеристики:

**A:** 2016 мм;

**B:** 841 мм;

**C:** 679 мм;

**D:** 650 мм;

**Объем ресивера:** 550 дм<sup>3</sup>;

**Масса:** 384 кг.

Посмотреть весь  
каталог BITZER

Прослушать отзывы о  
теплообменниках

Узнать цену  
теплообменника

**Вы всегда можете получить консультацию у нашего  
специалиста.**

Обращайтесь по номеру **8-804-333-71-04 (звонок бесплатный)**,  
пишите на электронную почту [sale@sn22.ru](mailto:sale@sn22.ru)