

Оборудование

Услуги

О компании

Цены

Доставка

Контакты

## ПОСТАВКИ ИНЖЕНЕРНОГО ОБОРУДОВАНИЯ ПО РОССИИ И КАЗАХСТАНУ

Проектирование и комплектация тепловых пунктов, котельных



Оперативная  
доставка по России  
и Казахстану



Стоимость на 30%  
ниже рыночной



Экспертные  
консультации в  
теплоснабжении



Обработка заявки в  
течении часа



Пластинчатые теплообменники



Паяные теплообменники



Кожухотрубные теплообменники



Пластины и уплотнения  
для теплообменников



Тепловые пункты ИТП, ЦТП, БТП



Теплообменники - нагреватели  
для бассейна



Все для промывки теплообменников



Насосы и насосные станции



Автоматика теплового пункта

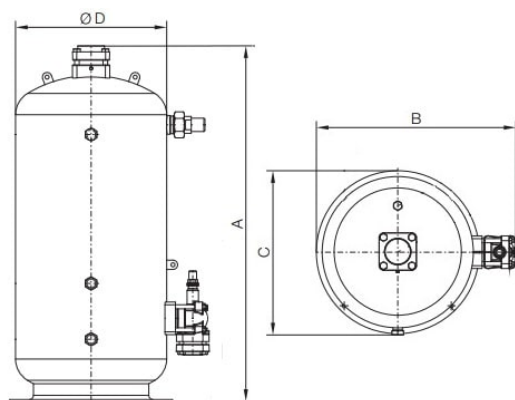
Нужна помощь в подборе оборудования -  
**ОСТАВЬТЕ ЗАЯВКУ, МЫ ПОМОЖЕМ**

**ОСТАВИТЬ ЗАЯВКУ**

# Кожухотрубный теплообменник BITZER FS5502 расчет онлайн

[sn22.ru/catalog/kozhukhotrubnye-teploobmenniki/bitzer/fs5502](https://sn22.ru/catalog/kozhukhotrubnye-teploobmenniki/bitzer/fs5502)

Горизонтальный и вертикальный ресивер хладагента BITZER FS5502 предназначен для HFC/(H)CFC хладагентов, аммиака, углеводородов, а также CO<sub>2</sub>, и удовлетворяет различным требованиям технологий кондиционирования воздуха и охлаждения. Допускаются рабочие температуры от -10°C до 120°C при максимально допустимом давлении 45 бар.



## Технические характеристики:

**A:** 2028 мм;

**B:** 858 мм;

**C:** 706 мм;

**D:** 650 мм;

**Объем ресивера:** 550 дм<sup>3</sup>;

**Масса:** 325 кг.

Посмотреть весь  
каталог BITZER

Прослушать отзывы о  
теплообменниках

Узнать цену  
теплообменника

**Вы всегда можете получить консультацию у нашего  
специалиста.**

Обращайтесь по номеру **8-804-333-71-04 (звонок бесплатный)**,  
пишите на электронную почту [sale@sn22.ru](mailto:sale@sn22.ru)