

Оборудование

Услуги

О компании

Цены

Доставка

Контакты

ПОСТАВКИ ИНЖЕНЕРНОГО ОБОРУДОВАНИЯ ПО РОССИИ И КАЗАХСТАНУ

Проектирование и комплектация тепловых пунктов, котельных



Оперативная
доставка по России
и Казахстану



Стоимость на 30%
ниже рыночной



Экспертные
консультации в
теплоснабжении



Обработка заявки в
течение часа



Пластинчатые теплообменники



Паяные теплообменники



Кожухотрубные теплообменники



Пластины и уплотнения
для теплообменников



Тепловые пункты ИТП, ЦТП, БТП



Теплообменники - нагреватели
для бассейна



Все для промывки теплообменников



Насосы и насосные станции



Автоматика теплового пункта

Нужна помощь в подборе оборудования -
ОСТАВЬТЕ ЗАЯВКУ, МЫ ПОМОЖЕМ

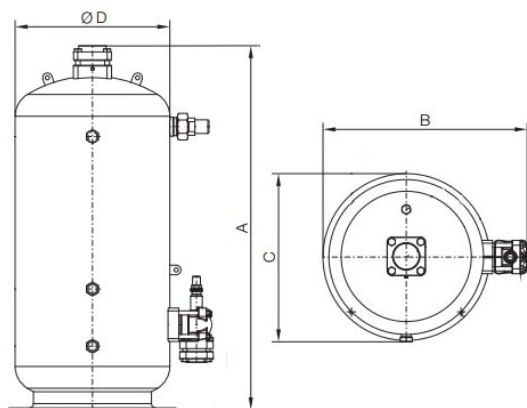
ОСТАВИТЬ ЗАЯВКУ

Кожухотрубный теплообменник BITZER FS33 с доставкой по РФ и СНГ

sn22.ru/catalog/kozhukhotrubnye-teploobmenniki/bitzer/fs33

Горизонтальный и вертикальный ресивер хладагента BITZER FS33 предназначен для HFC/(H)CFC хладагентов, аммиака, углеводородов, а также CO₂, и удовлетворяет различным требованиям технологий кондиционирования воздуха и охлаждения. Допускаются рабочие температуры от -10°C до 120°C при максимально допустимом давлении 45 бар.

Модели для компрессорно-кондесаторных агрегатов предназначена для всех HFC/(H)CFC хладагентов.



Технические характеристики:

A: 391 мм;

B: 176 мм;

C: 108 мм;

D: 108 мм;

Объем ресивера: 2,6 дм³;

Масса: 3 кг.

Посмотреть весь
каталог BITZER

Прослушать отзывы о
теплообменниках

Узнать цену
теплообменника

Вы всегда можете получить консультацию у нашего специалиста.

Обращайтесь по номеру **8-804-333-71-04 (звонок бесплатный)**,
пишите на электронную почту sale@sn22.ru