

Оборудование

Услуги

О компании

Цены

Доставка

Контакты

ПОСТАВКИ ИНЖЕНЕРНОГО ОБОРУДОВАНИЯ ПО РОССИИ И КАЗАХСТАНУ

Проектирование и комплектация тепловых пунктов, котельных



Оперативная
доставка по России
и Казахстану



Стоимость на 30%
ниже рыночной



Экспертные
консультации в
теплоснабжении



Обработка заявки в
течении часа



Пластинчатые теплообменники



Паяные теплообменники



Кожухотрубные теплообменники



Пластины и уплотнения
для теплообменников



Тепловые пункты ИТП, ЦТП, БТП



Теплообменники - нагреватели
для бассейна



Все для промывки теплообменников



Насосы и насосные станции



Автоматика теплового пункта

Нужна помощь в подборе оборудования -
ОСТАВЬТЕ ЗАЯВКУ, МЫ ПОМОЖЕМ

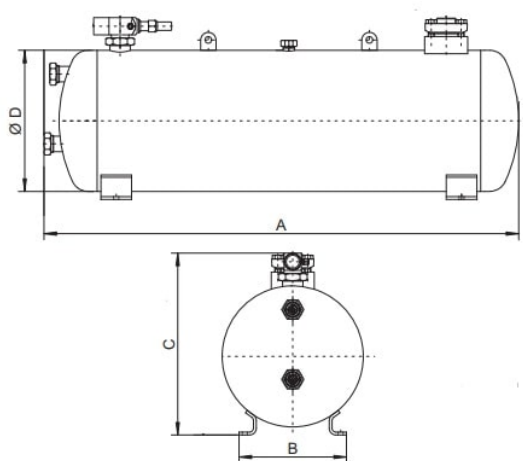
ОСТАВИТЬ ЗАЯВКУ

Кожухотрубный теплообменник BITZER F552TP с гарантией 3 года

sn22.ru/catalog/kozhukhotrubnye-teploobmenniki/bitzer/f552tp

Кожухотрубный теплообменник BITZER F552TP является ресивером хладагента с вертикальной установкой, предназначен для углеводородов. Допускаются рабочие температуры от -10°C до 120°C при максимально допустимом давлении 33 бар.

Специально разработан для углеводородов, например, пропана и пропилена.



Технические характеристики:

A: 1665 мм;

B: 200 мм;

C: 299 мм;

D: 216 мм;

Объем ресивера: 54 дм³;

Масса: 46 кг.

Посмотреть весь
каталог BITZER

Прослушать отзывы о
теплообменниках

Узнать цену
теплообменника

Вы всегда можете получить консультацию у нашего специалиста.

Обращайтесь по номеру **8-804-333-71-04 (звонок бесплатный)**,
пишите на электронную почту sale@sn22.ru