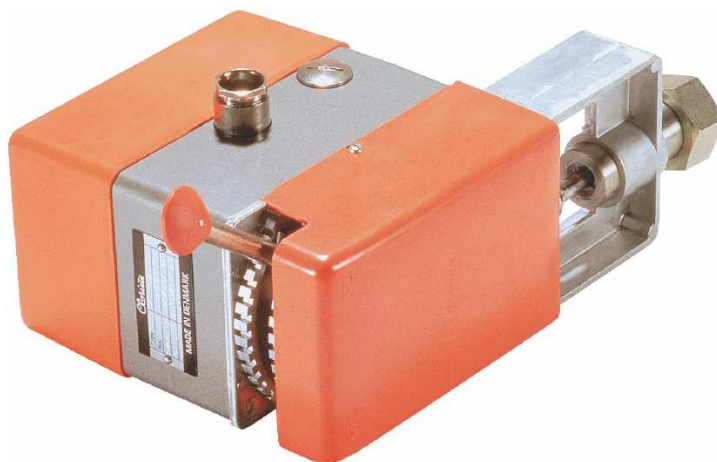


## ИНСТРУКЦИЯ ПО ЭКСПЛУАТАЦИИ И ПАСПОРТ

### Электропривод серии V.



## Содержание:

1. Общие сведения об изделии. ....	3
2. Назначение изделия. ....	3
3. Основные технические данные и характеристики. ....	3
4. Комплектность. ....	4
5. Устройство и принцип работы. ....	5
6. Монтаж и эксплуатация изделия. ....	5
7. Гарантийные обязательства. ....	8
8. Свидетельство о продаже. ....	8

Настоящая документация является объединенным эксплуатационным документом и содержит сведения, необходимые для правильной и безопасной эксплуатации, а также для поддержания изделия в исправном состоянии.

## 1. Общие сведения об изделии.

Наименование изделия: электропривод V.

Изготовитель: *Clorius Controls A/S, Tempovej 27, DK-2750 Ballerup, Denmark*

Обозначение изделия: \_\_\_\_\_

Заводской номер: \_\_\_\_\_

Дата выпуска: \_\_\_\_\_

Отметка о приеме качества: \_\_\_\_\_ «\_\_» \_\_\_\_\_ 200\_\_ г.

## 2. Назначение изделия.

Электроприводы типа V предназначены для управления регулирующими клапанами Clorius типов L1S, L2S, L2SR, L3S, L3F, M1F, M1FB, M2F, M2FR, M3F, G1F, G1FB, G2F, G2FR, G3F, H1F, H1FB, H2F, H2FR, H3F до Ду 150.

Применяются в системах отопления, теплоснабжения, охлаждения, вентиляции, в производственных процессах и других технологических системах.

## 3. Основные технические данные и характеристики.

### Характеристики:

- компактное исполнение;
- встроенные автоматические концевые выключатели;
- высокая точность регулирования;
- возможность ручного регулирования;
- пониженные шумовые характеристики;
- не требует сервисного обслуживания.

### Дополнительные опции:

- потенциометр 0-135 Ом;
- возвратная пружина (время открытия / закрытия – несколько секунд);
- дополнительные концевые выключатели до 220В, до 10А;
- нагревательный элемент.

### Технические параметры:

Напряжение	24В АС или 230В АС +10% – -15%
Частота	50/60 Гц
Входной сигнал	трехпозиционный
Потребление	без возвратной пружины 4 Вт с возвратной пружиной 9 Вт
Исполнение	IP44
Время закрытия/открытия	106 с или 212 с
Усилие	1200 Н



Ход штока	4-20 мм (настраивается)
Диапазон температур	рабочий -15 – +60 °С хранения -40 – +80 °С
Масса	2,7 кг (3,7 кг с возвратной пружиной)

### Обозначения электроприводов:

Напряжение			24 В AC – 50/60 Hz		24 В AC – 50/60 Hz		230В AC– 50/60 Hz	
Скорость закрытия			106 сек./90°		212 сек./90°		106 сек./90°	
Возвратная пружина			Нет	Есть	Нет	Нет	Есть	
Без потенциометра	Кол-во дополнительных концевых выключателей	0	V1A	V1C	V1E	V1I	V1K	
		1	V2A	V2C	V2E	V2I	V2K	
		2	V3A	V3C	V3E	V3I	V3K	
Имеется потенциометр	Кол-во дополнительных концевых выключателей	0	V4A	V4C	V4E	V4I	V4K	
		1	V5A	V5C	V5E	V5I	V5K	
		2	V6A	V6C	V6E	V6I	V6K	

### Настройка хода штока:

Тип / Ду	Высота хода штока										
	15	20	25	32	40	50	65	80	100	125	150
L1S	6	7	9	-	-	-	-	-	-	-	-
M/G/H1F, M/G/H1FB	6	6.5	7	8	9	10	13	16	-	-	-
L2S, L2SR	3	4	5	6	8	9	-	-	-	-	-
M/G/H2F, M/G/H2FR		6.5	7	8	9	10	11	13	15	18	18
L3S, L3F	3	4	4	6	6	8	10,5	11	13	18	21
M/G/H3F			7	8	9	10	11	11	13	18	20

## 4. Комплектность.

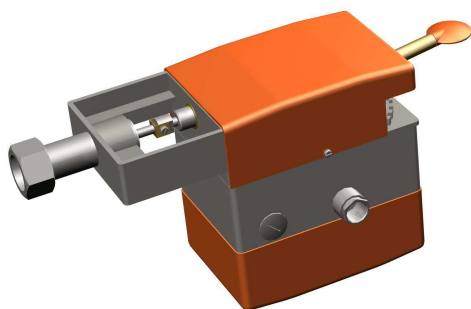
Электропривод - 1 шт.

Графитовая прокладка - 1 шт.

Инструкция по эксплуатации и паспорт - 1 экз.

Примечание: запасные части и инструмент в комплект поставки не входят.

## 5. Устройство и принцип работы.



Электропривод приводится в действие двигателем с редуктором. Двигатель однофазный, синхронный с конденсаторным пуском. Редуктор помещен в закрытую коробку, где происходит смазка механизма. Величина хода штока может быть настроена от 4 до 20 мм соответственно величине хода штока клапана. Приводы позволяют производить ручную регулировку. Привод может быть установлен и зафиксирован в любой позиции, соответствующей требуемому расходу. Приводы имеют встроенные концевые выключатели, защищающие двигатель от перегрузки. Шестерни изготовлены из металла и синтетических материалов. Механизм приводов смазан и не требует обслуживания. Корпус привода выполнен из пластика. Силовая часть привода выполнена из литого алюминия, уплотнение штока — из тефлона. Привод может комплектоваться дополнительными концевыми выключателями, которые обычно используются для описания положения привода «закрыто-открыто».

### Внимание!

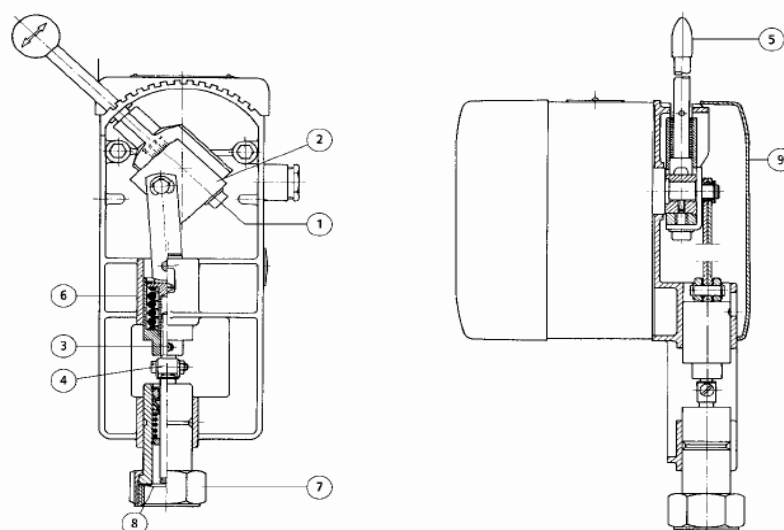
- данный привод предназначен для регулирования и не может использоваться как предохранительное устройство;
- если привод переключен в положение ручной регулировки, то отсутствует автоматическое управление клапаном;
- перед началом эксплуатации привода необходимо настроить ход штока привода соответственно ходу штока клапана;
- присоединительная гайка привода установлена на вращающемся кронштейне и позволяет производить монтаж в произвольном положении;
- не удаляйте с оборудования ярлык с маркировкой и серийным номером.
- при температуре среды в клапане свыше 150 °С (давление насыщенного пара > 4 бар) необходимо устанавливать охлаждающие элементы типа KS-4 или KS-6.

## 6. Монтаж и эксплуатация изделия.

К монтажу и эксплуатации изделия допускаются лица, изучившие настоящую документацию и прошедшие инструктаж по соблюдению правил техники безопасности.

До начала монтажа необходимо произвести осмотр изделия. При обнаружении повреждений, дефектов, полученных в результате неправильной транспортировки или хранения, ввод изделия в эксплуатацию без согласования с продавцом не допускается.

## Установка:



1. На горизонтальный трубопровод электропривод необходимо ставить под углом в промежутке от  $0^\circ$  до  $60^\circ$  относительно вертикальной оси. Причем чем выше температура регулируемой среды (более  $80^\circ\text{C}$ ) угол должен быть больше (макс.  $60^\circ$ ) во избежание перегрева привода (см. «Установка на системе»).

2. При поставке ход штока привода установлен на 20 мм.

3. Перед установкой переведите рукоятку (5) в положение «открыто».

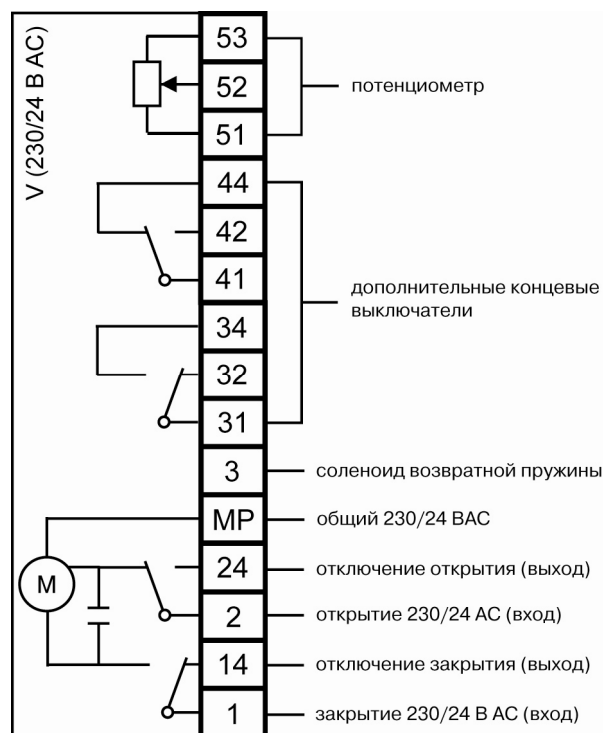
4. Привод присоединяется к клапану посредством гайки (7) с использованием графитовой прокладки (8).

5. Высота хода штока должна быть настроена в соответствии с таблицей «Настройка хода штока». Снимите крышку (9), ослабьте винт (1), установите высоту хода штока и закрутите винт.

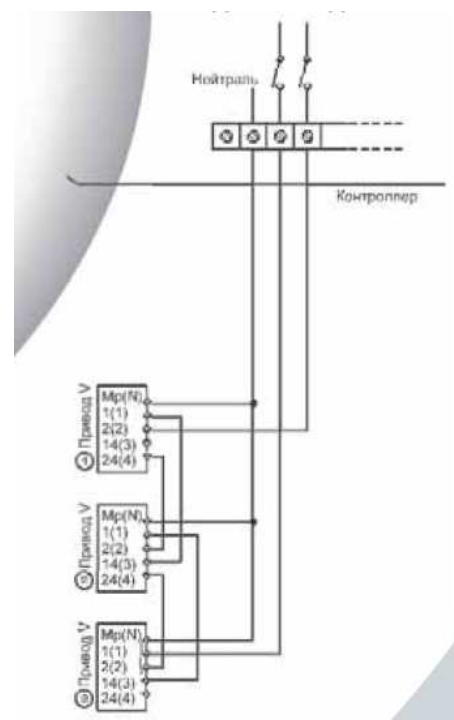
6. Закройте клапан при помощи рукоятки (5) и проверьте, закрыт ли клапан полностью, а также срабатывание концевых выключателей (прозвонить).

7. В случае если клапан не закрылся полностью или закрылся, но рукоятка (5) не перешла в крайнее положение необходимо дополнительно настроить ход штока. Для этого ослабьте стопорный винт (3) и поворачивайте настроечный винт (4) пока клапан не закроется полностью, а рукоятка будет в крайнем положении «закрыто». Затяните стопорный винт (3). Установите крышку (9).

## Электрическое подключение:



## Каскадное последовательное соединение:



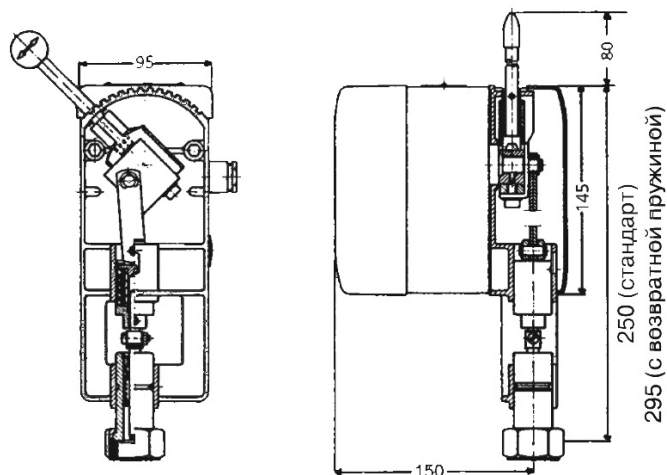
Каскадное подключение электроприводов обеспечивает последовательное управление двух и более электроприводов с помощью одного сигнала от контроллера.

**Внимание:** Для организации каскадного последовательного соединения требуется установить в электроприводы дополнительные концевые выключатели.

## Установка на системе:



## Габаритные размеры:



## 7. Гарантийные обязательства.

Гарантийный срок при соблюдении потребителем правил транспортировки, хранения, монтажа и эксплуатации устанавливается **12 месяцев** с момента ввода в эксплуатацию, но не более 18 месяцев с момента продажи. Все вопросы, связанные с гарантийными обязательствами обеспечивает предприятие-продавец.



Продукция сертифицирована в системе сертификации ГОСТ Р  
Сертификат соответствия № РОСС ДК.АЮ77.ВО7467

## 8. Свидетельство о продаже.

Продавец \_\_\_\_\_  
(наименование и реквизиты организации продавца)

Дата продажи \_\_\_\_\_

Подпись \_\_\_\_\_ / \_\_\_\_\_ /  
(Ф.И.О.)

М.П.

За дополнительной информацией обращайтесь:

### **ООО "БРОЕН"**

Центральный офис: 109129, г. Москва, ул. 8-я Текстильчиков, д. 11, стр. 2

Телефон: (495) 228-11-50 Факс: (495) 228-11-53

E-mail: [info@broen.ru](mailto:info@broen.ru)

Web: [www.broen.ru](http://www.broen.ru)

### **Clorius Controls A/S**

Tempovej 27, DK-2750 Ballerup, Denmark

Tel.: +45 77 32 31 30 Fax: +45 77 32 31 31

E-mail: [mail@cloriuscontrols.com](mailto:mail@cloriuscontrols.com)

Web: [www.cloriuscontrols.com](http://www.cloriuscontrols.com)

\* Компания оставляет за собой право вносить конструктивные изменения без предварительного уведомления.